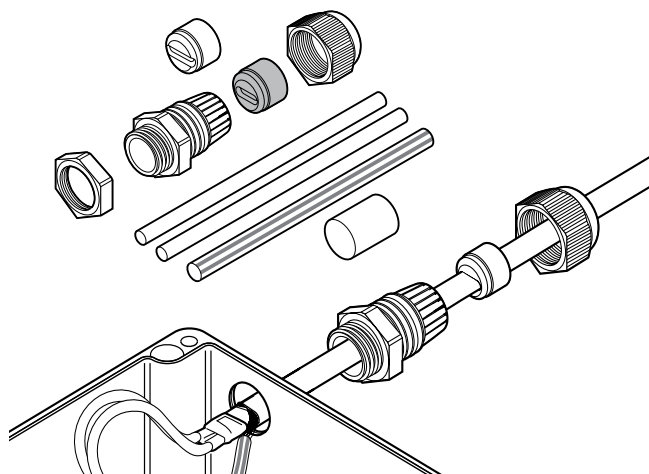


Raychem C25-21

ТЕРМОУСАЖИВАЕМЫЙ ПОДСОЕДИНИТЕЛЬНЫЙ НАБОР



Подсоединительные наборы C25-21 предназначены для подсоединения греющих кабелей VTV, QTVR, XTV, KTV или VPL к соединительной коробке с обеспечением электрической изоляции медных жил и саморегулируемого токопроводящего греющего элемента. Изоляция греющего элемента греющего кабеля осуществляется термоусаживаемой манжетой. Две уплотнительные втулки в составе комплекта обеспечивают оптимальное уплотнение сальника для различных типов греющих кабелей.

Для безрезьбовых вводов в комплекте поставляется контргайка.

ОБЛАСТЬ ПРИМЕНЕНИЯ

Подсоединительный набор для греющих кабелей VTV, QTVR, XTV, KTV и VPL


КОМПЛЕКТАЦИЯ


1 сальник, 2 уплотнительные втулки, 1 контргайка, 2 термосуаживаемых трубки для жил, 1 желто-зеленая изоляционная трубка для оплетки, 1 инструкция по монтажу (на нескольких языках)

СЕРТИФИКАЦИЯ

Набор сертифицирован как часть системы для различных греющих кабелей.

VTV	QTVR	XTV	KTV	VPL
Baseefa06ATEX0183X	Baseefa06ATEX0185X	Baseefa06ATEX0184X	Baseefa06ATEX0186X	Baseefa06ATEX0188X
IECEX BAS 06.0043X	IECEX BAS 06.0045X	IECEX BAS 06.0044X	IECEX BAS 06.0046X	IECEX BAS 06.0048X

 II 2G Ex e II II 2D Ex tD A21 IP66

 Ex e II Ex tD A21 IP66

Более подробная информация по сертификации приведена в сертификате для взрывоопасных зон.



TC RU C-BE.МЮ62.В.02853

1Ex e II 2D

Ex tD A21 IP66

ТЕХНИЧЕСКИЕ ХАРАКТЕРИСТИКИ

Классификация зон	Взрывоопасные, класс 1, класс 2 (газ), класс 21, класс 22 (пыль) Нормальные
Тип	Термосуаживаемая
Резьба	M25 x 1,5
Мин. температура окруж. среды	-55°C
Макс. допустимая температура (для сальника)	110°C
Степень защиты оболочки	IP66

ИНФОРМАЦИЯ ДЛЯ ЗАКАЗА

Обозначение изделия	C25-21
Номер по каталогу и вес	311147-000 (0,06 кг)



WWW.PENTAIRTHERMAL.RU

РОССИЯ И ДРУГИЕ СТРАНЫ СНГ

Тел. +7 (495) 926 18 85
Факс +7 (495) 926 18 86
salesru@pentair.com

КАЗАХСТАН

Тел. +7 7122 32 55 54
Факс +7 7122 32 13 19
saleskz@pentair.com

Все Pentair торговые марки и логотипы являются собственностью Pentair. Все другие торговые марки или названия продуктов являются собственностью их соответствующих владельцев. Поскольку мы постоянно улучшаем наши продукты и услуги, Pentair оставляет за собой право изменять спецификации без предварительного уведомления. Pentair является работодателем, предоставляющим равные возможности.

© 1998-2016 Pentair.