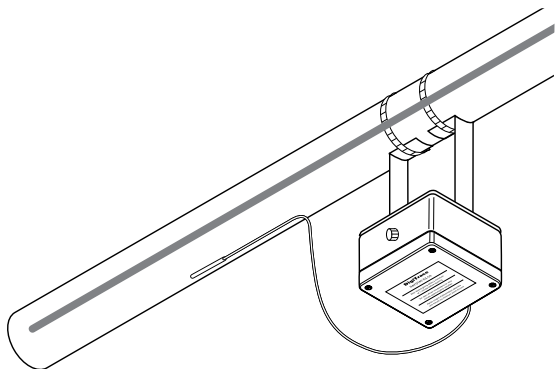


Raychem ETS-05

ЭЛЕКТРОННЫЙ ТЕРМОСТАТ С РЕГУЛИРОВАНИЕМ ПО ТЕМПЕРАТУРЕ ОБОГРЕВАЕМОЙ ПОВЕРХНОСТИ



ОПИСАНИЕ ИЗДЕЛИЯ

Электронный термостат Raychem ETS-05 предназначен для точного управления греющим кабелем по температуре поверхности.


ETS-05 выпускается в двух версиях. Модель ETS-05-L2-E предназначена для температуры до 199°C, а модель ETS-05-H2-E можно использовать для температуры до 499°C. Максимальная номинальная нагрузка для обоих термостатов составляет 32А. Точная настройка температуры осуществляется с помощью поворотных цифровых переключателей, расположенных внутри корпуса.



ETS-05 имеет светодиодный индикатор состояния термостата (питание вкл./выкл.), состояния греющего кабеля (питание вкл./выкл.) и состояния датчика. В случае нарушения работы датчика, термостат может переключиться во включенное или выключенное состояние, в зависимости от настроек пользователя.

ТЕХНИЧЕСКИЕ ХАРАКТЕРИСТИКИ ИЗДЕЛИЯ

	ETS-05-L2-E	ETS-05-H2-E
Назначение	Регулирование по температуре обогреваемой поверхности	Регулирование по температуре обогреваемой поверхности
Область применения	Взрывоопасные зоны: класс 1 или 2 (газ), либо класс 21 или 22 (пыль) / нормальные зоны	

СЕРТИФИКАЦИЯ СООТВЕТСТВИЯ

	Электронный термостат Raychem – ETS-05  II 2(1)G II 2D Ex e ia mb [Ga] IIC T5 Gb Ex tb IIIC T100°C Db Та-40 до +60°C Напряжение питания = 99-121В (ETS-05-x1-x) или 195-230В (ETS-05-x2-x) Макс. коммутируемый ток 32А (активная нагрузка) IECEx BAS 13.0071 Baseefa 13ATEX0137 Um=253V Макс.ток = 0,5А Ожидаемый ток короткого замыкания 1500А
--	---



 TC RU C-BE.ME92.B.00480
 Ex e mb ia [Ga] IIC T5 Gb
 Ex tb IIIC T100°C Db IP66

ТЕХНИЧЕСКИЕ ХАРАКТЕРИСТИКИ

Диапазон температуры	от 0°C до 199°C	от 0°C до 499°C
Диапазон измеряемых температур	-55°C до 260°C	-55°C до 585°C
Макс. сопротивление кабеля датчика	20 Ом	20 Ом
Степень защиты	IP66	IP66
Точность переключения	±1 К при 5°C	±1 К при 5°C, 2°C при 499°C
Дифференциал переключения (гистерезис)	≈ 3°C	≈ 3°C
Выходное реле	Однополюсное с переключающими контактами, на одно направление (SPST)	Однополюсное с переключающими контактами, на одно направление (SPST)
Коммутирующая способность	32 А активная нагрузка	32 А активная нагрузка
Диапазон рабочих температур	от -50°C до +60°C	от -50°C до +60°C
Напряжение питания	230 В +10% / -15% 50/60 Гц	230 В +10% / -15% 50/60 Гц
Внутренняя потребляемая мощность	3 ВА	3 ВА
Размер клемм	макс. 6 мм ²	макс. 6 мм ²

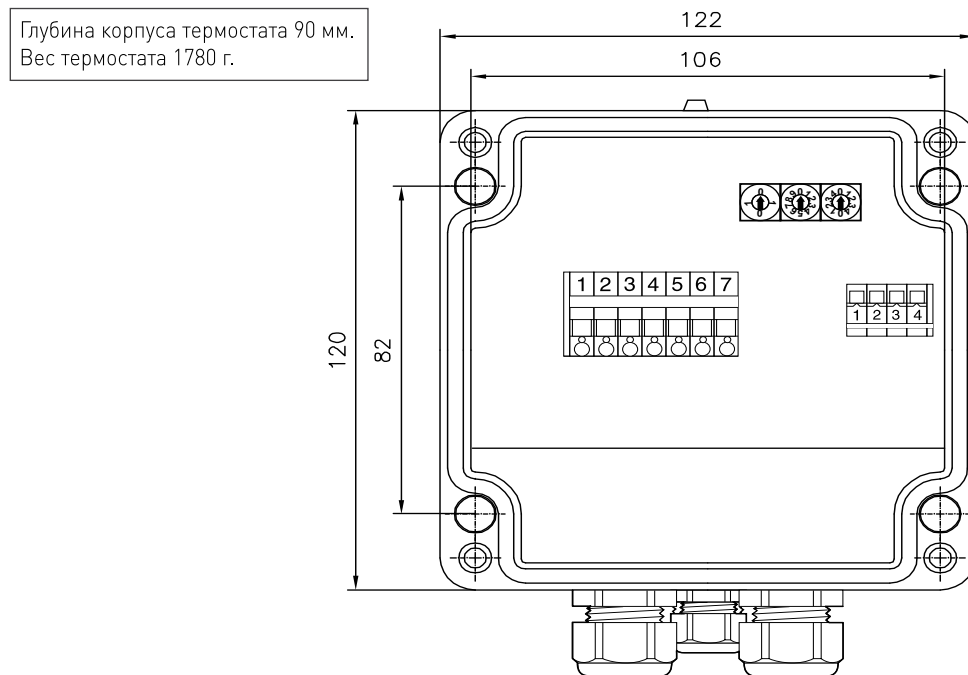
ETS-05

Кабельные вводы	2 x M25: 1 x кабельный сальник M25 для силового кабеля (вход), 1 x заглушка M25 от дождя для греющего кабеля (выход)	2 x M25: 1 x кабельный сальник M25 для силового кабеля (вход), 1 x заглушка M25 от дождя для греющего кабеля (выход)
Датчик	Датчик гибкий 3-проводной PT100 с сальником M16, длиной 2 м	Датчик из нержавеющей стали 3-проводной PT100 с сальником M16, длиной 2 м

СВЕТОДИОДНЫЕ ИНДИКАТОРЫ СОСТОЯНИЯ

Зеленый: включено питание ETS-05, греющий кабель выкл.	Зеленый: включено питание ETS-05, греющий кабель выкл.
Желтый: включено питание ETS-05, греющий кабель вкл.	Желтый: включено питание ETS-05, греющий кабель вкл.
Красный мигающий: неисправность датчика - контроллер в защищенном режиме	Красный мигающий: неисправность датчика - контроллер в защищенном режиме

РАЗМЕРЫ, ММ



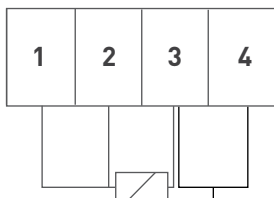
Клеммы питания

1	2	3	4	5	6	7
Линейный выход	Выход нейтрали	Нейтраль питания	230 В напряжение питания	Земля	Земля	Земля

Клеммы 2 и 3 соединяются электрическим способом

Клеммы 5, 6 и 7 соединяются электрическим способом

Клеммы датчика / выбора режима при отказе

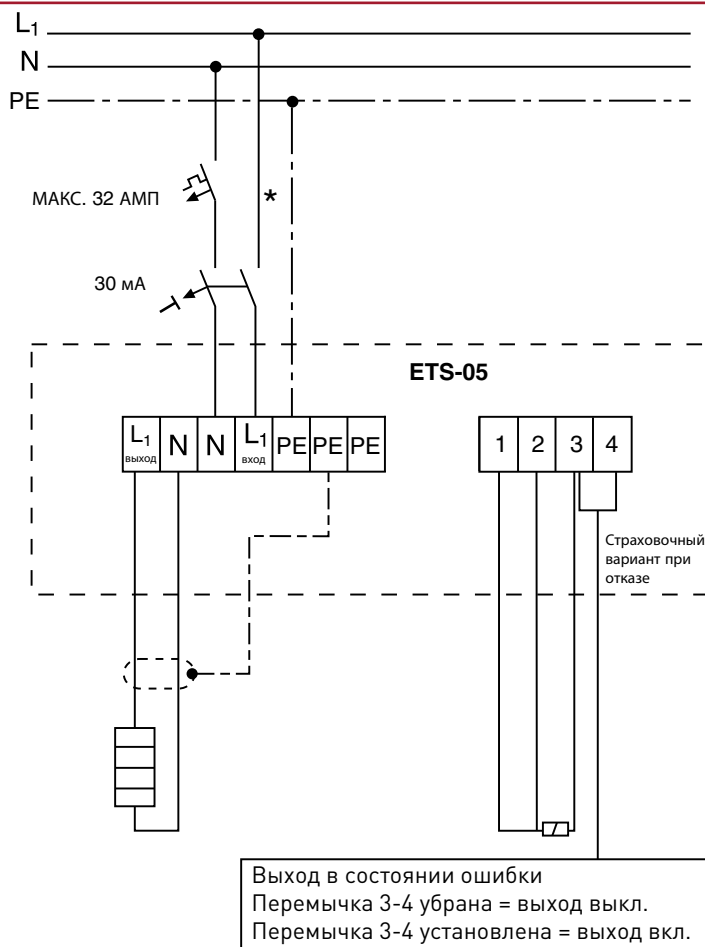


Выход в состоянии ошибки
Перемычка 3-4 убрана = выход выкл.
Перемычка 3-4 установлена = выход вкл.

Клеммы 1-3 позволяют подсоединить трехпроводной датчик PT100.

Клеммы 3-4 позволяют пользователю выбрать режим, в которое по умолчанию переходит система обогрева в случае ошибки датчика. Если не установить перемычку, в случае обнаружения ошибки датчика обогрев выключится (настройка по умолчанию).

Если установить перемычку, в случае обнаружения ошибки датчика обогрев включится.

ТИПИЧНАЯ ПРИНЦИПИАЛЬНАЯ ЭЛЕКТРИЧЕСКАЯ СХЕМА ДЛЯ ПРЯМОЙ КОММУТАЦИИ


* Конфигурации автоматического выключателя цепи могут отличаться в зависимости от местных стандартов / требований

СПОСОБ КРЕПЛЕНИЯ

Опорный кронштейн SB-100, SB-101, SB-110, SB-111, SB-130 или монтаж на поверхности с помощью 4 крепежных отверстий на центрах 106 x 82 мм

Опорный кронштейн SB-100, или SB-101, SB-110, SB-111, SB-130 или монтаж на поверхности с помощью 4 крепежных отверстий на центрах 106 x 82 мм

ИНФОРМАЦИЯ ДЛЯ ЗАКАЗА

Наименование изделия	ETS-05-L2-E	ETS-05-H2-E
№ по каталогу	1244-014367	1244-014368



WWW.PENTAIRTHERMAL.RU

РОССИЯ И СТРАНЫ СНГ

тел.: +7 495 926 18 85
факс: +7 495 926 18 86
salesru@pentair.com

КАЗАХСТАН

тел.: +7 7122 32 56 38
факс: +7 7122 32 13 19
saleskz@pentair.com

Все Pentair торговые марки и логотипы являются собственностью Pentair. Все другие торговые марки или названия продуктов являются собственностью их соответствующих владельцев. Поскольку мы постоянно улучшаем наши продукты и услуги, Pentair оставляет за собой право изменять спецификации без предварительного уведомления. Pentair является работодателем, предоставляющим равные возможности.

© 2014-2016 Pentair.